

Бесфланцевый первичный преобразователь

MUT1100J



Первичный преобразователь серии MUT 1100-J компании Euromag International представляет собой бесфланцевый первичный преобразователь с диапазоном диаметров – от 25 ДУ до 150 ДУ. При необходимости небольшого веса или компактных габаритов выбор преобразователя серии MUT 1100-J станет единственно верным. Данная модель преобразователя устанавливается между двумя фланцами, окруженными штифтами. Именно по этой причине модель также называют «бесфланцевым преобразователем».

1. Корпус и соединения

Преобразователь MUT 1100-J имеет расходомерную трубку из материала Noryl TM и оптоволокну, корпус индукционной катушки изготовлен из углеродистой стали с акриловым покрытием.

Преобразователь оснащен клеммной коробкой для подключения кабелей к электронному блоку. Степень защиты – IP 67. Преобразователь можно установить между фланцами UNI 2223 с номинальным давлением (PN) от 16 до 40 или ANSI 150, 300 (см. Таблицу 4). Первичный преобразователь и фланец скреплены при помощи двух O-образных колец, поставляемых в комплекте с преобразователем. Преобразователь может работать при давлении до 20 бар.

2. Внутреннее покрытие

Корпус первичного преобразователя сделан из материала Noryl TM с включением 20% оптоволокну. Температура измеряемой жидкости должна быть в пределах от 0° С до +60° С.

3. Электроды и заземление

В стандартной версии MUT 1100-J три электрода из AISI 316L, по запросу возможно изготовление преобразователей из материалов, указанных в Таблице 2. Необходимо отметить, что при установке преобразователя в пластиковый трубопровод или трубопровод с внутренним покрытием благодаря наличию третьего электрода для заземления жидкости не требуются заземляющие кольца.

4. Совместимость и подключение электронных блоков

Первичные преобразователи MUT 1100-J совместимы со всеми электронными блоками производства компании Euromag. В раздельной версии преобразователь подключается к электронному блоку посредством двух кабелей, длина которых зависит от проводимости жидкости, при этом максимальная длина не должна превышать 100 метров. Минимальная длина кабеля составляет 5 метров.

5. Выбор диаметра

При выборе необходимого диаметра за скорость при полной шкале расхода принимается скорость, равная 2-3 м/с. Необходимо отметить, что выбрать полную шкалу потока можно при помощи клавиатуры электронного блока. Максимальное значение, которое можно выбрать, должно соответствовать скорости 10 м/с.

6. Температура жидкости

Максимальная температура жидкости должна быть не больше +110°С.

7. Калибровка, максимальная погрешность

MUT1100-J относится к группе В1 (ISO 11631). Калибровка каждого преобразователя осуществляется при помощи опрессовочного устройства с коррелирующей системой весов с сертификатом SIT. Погрешность измерения равна 0,2% от значения при скорости жидкости более 0,2 м/с. Повторяемость измерений порядка 0,1%.

8. Эталонные стандарты

Магнитные расходомеры компании Euromag International прошли сертификацию и имеют отметку CE, а также производятся в соответствии со следующими стандартами:

- *CEI EN 61010-1
- *UNI EN ISO 6817
- *EN 1434
- *EN 50081-1
- *EN 50082-1
- *2006/95/CE, 93/68 (LVD)
- *2004/98/CE, 92/31 (EMC)

Стандартные диаметры

Таблица 1

Миллиметры (мм)	25	40	50	65	80	100	150
Дюймы (")	1"	1 1/2"	2"	2 1/2"	3"	4"	6"

Доступные электроды

Таблица 2

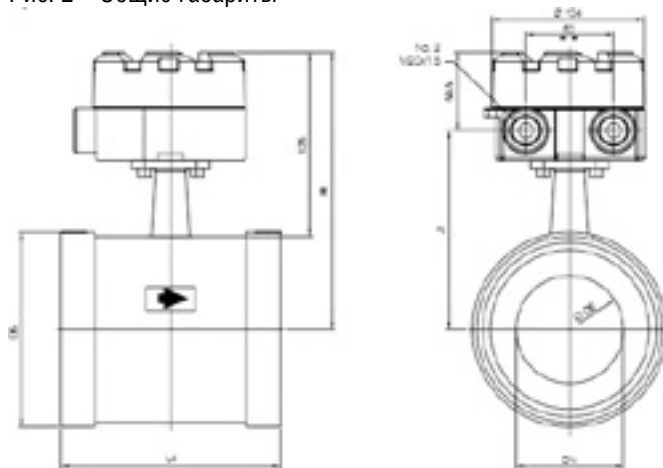
AISI 316L (стандартный)
Титан
Хастеллой В
Хастеллой С

Вес преобразователя MUT 1100-J раздельной версии без упаковки

Таблица 6

ДУ	[мм]	25	40	50	65	80	100	150
ДУ	["]	1"	1 1/2"	2"	2 1/2"	3"	4"	6"
Вес	[кг]	1,1	1,5	1,8	2,5	3	4	6,5

Рис. 2 – Общие габариты



Максимальные габариты MUT 1100-J

Таблица 7

ДУ		D5	L4	J	H	H
[мм]	["]					
25	1	66	68 ⁰ ₋₃	105	158	25
40	1 1/2	86	96 ⁰ ₋₃	115	168	39
50	2	103	86 ⁰ ₋₃	122	175	46
65	2 1/2	122	104 ⁰ ₋₃	133	186	64
80	3	134	112 ⁰ ₋₃	138	192	80
100	4	160	130 ⁰ ₋₃	148	202	102
150	6	220	196 ⁰ ₋₃		234	150

Используемые фланцы, диаметр (ДУ), количество болтов (N) и крутящий момент затяжки (Т)

Таблица 4

ДУ		PN16			PN25			PN40			ANSI150			ANSI300			Длина
[мм]	["]	ДУ	N	T, Нм	ДУ	N	T, Нм	ДУ	N	T, Нм	ДУ	N	T, Нм	ДУ	N	T, Нм	MUT 1100-J
25	1"	M12	4	18	M12	4	22	M12	4	28	1/2"	4	20	5/8"	4	25	68 мм
40	1 1/2"	M16	4	30	M16	4	35	M16	4	41	1/2"	4	23	3/4"	4	30	96 мм
50	2"	M16	4	35	M16	4	40	M16	4	47	5/8"	4	33	5/8"	8	23	86 мм
65	2 1/2"	M16	4	48	M16	8	38	M16	8	38	5/8"	4	47	3/4"	8	30	104 мм
80	3"	M16	8	35	M16	8	40	M16	8	41	5/8"	4	60	3/4"	8	48	112 мм
100	4"	M16	8	48	M20	8	98	M20	8	116	5/8"	8	47	3/4"	8	68	130 мм
150	6"	M20	8	85	M22	8	110	M22	8	131	3/4"	8	81	3/4"	12	90	196 мм

Принимается, что гайки и болты новые и правильно смазаны

Общие характеристики преобразователей MUT 1100-J

Таблица 5

Доступные диаметры	25 мм	40 мм	50 мм	65 мм	80 мм	100 мм	150 мм
	1"	1 1/2"	2"	2 1/2"	3"	4"	6"
Соединения: совместимые фланцы [1]	UNI 2223			ANSI 150			ANSI 300
Максимальное давление [1]	20 бар						
Температура жидкости	0°C, +110°C						
Степень защиты	IP 67						
Совместимость с преобразователями [2]	MC 106 A	MC 106 B	MC 308	MC 308 C	MC 108	MC 608 A	MC 608 B
Части, контактирующие с жидкостью	Расходомерная трубка: NorylTM с оптоволоконном				0-образное кольцо: витон [3]		

[1] См. Таблицу 4

[2] См. Таблицу 3

[3] Другие материалы по запросу

Таблица расхода (рекомендованы значения, выделенные синим)

Таблица 13

ДУ	Скорость [м/с]			
	0,05	0,5	5	10
25	8,80 л/ч	0,88 м³/ч	8,84 м³/ч	17,67 м³/ч
40	21,50 л/ч	2,15 м³/ч	21,50 м³/ч	43,01 м³/ч
50	30,00 л/ч	2,99 м³/ч	29,91 м³/ч	69,83 м³/ч
66	68,00 л/ч	6,79 м³/ч	67,91 м³/ч	116,81 м³/ч
80	90,00 л/ч	9,05 м³/ч	90,48 м³/ч	180,98 м³/ч
100	147,00 л/ч	14,71 м³/ч	147,08 м³/ч	294,17 м³/ч
150	318,00 л/ч	31,81 м³/ч	318,09 м³/ч	638,17 м³/ч